

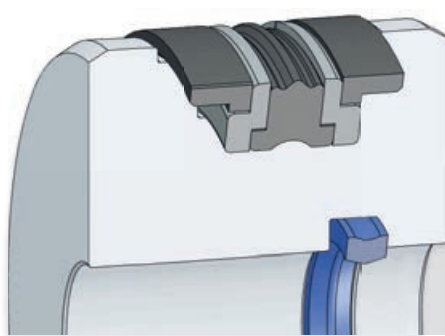


中載
密封解決方案

Global
Sealing
Solutions

www.alpkaucuk.com

中载 活塞密封元件



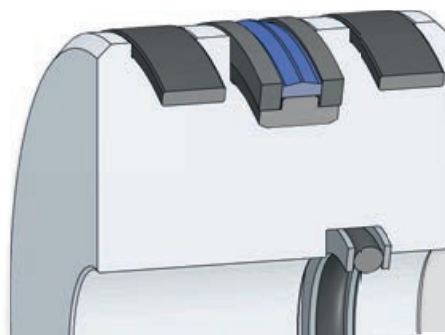
A105 组合活塞密封



A403 端盖密封



- › 高抵抗力的A105导向元件抵抗轴向载荷 简单的凹槽设计
- › 简单的沟槽设计
- › 与竞争对手相比, 摩擦力极低
- › A403静态密封元件采用高耐挤出PU材料, 可替代O型圈+支撑环



A251 活塞杆导向环



A401 支撑环



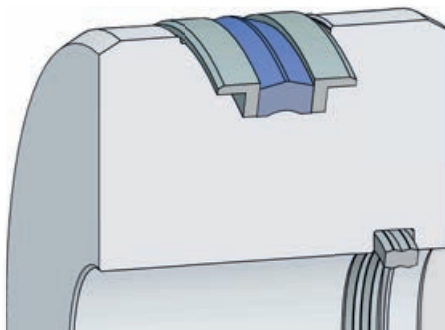
O型环



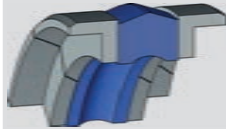
A106 活塞密封



- › A251导向元件, 尺寸选择广泛并且经济适用
- › 卓越的密封性能
- › 与同类产品相比, A106活塞密封件具有价格优势
- › 使用寿命长
- › 带双支撑环的O型圈作为静态密封解决方案



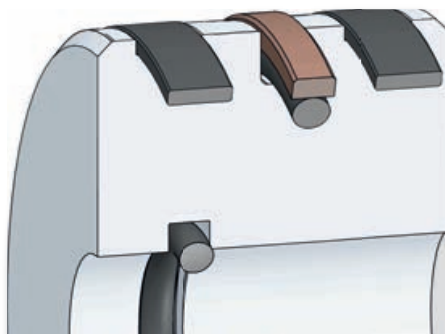
A111 活塞密封



A406 静态密封



- › 简单的沟槽设计
- › A111带有导向和支撑环解决方案的活塞密封
- › A406静态密封元件可防止出现众所周知的O型圈问题



A251 活塞杆导向环



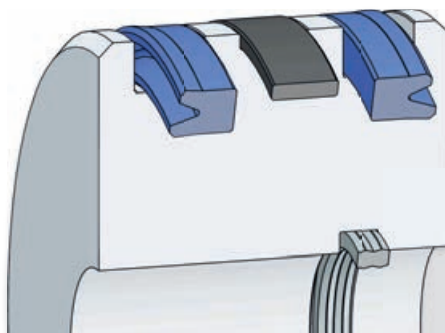
O型环



A301 活塞密封



- › 符合ISO标准的活塞设计
- › A251导向元件, 价格低廉, 尺寸多样



A251 活塞杆导向环



A406 静态密封

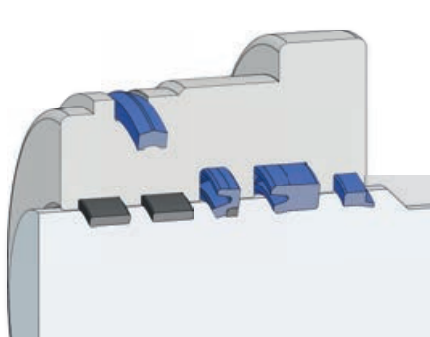


A102 U形活塞密封



- › 低动态唇的A102活塞密封
- › 价格经济, 尺寸选择广泛的A251导向元件
- › 易于安装的设计

中载 杆密封元件



A251 活塞杆导向环	A404 端盖密封	A209 缓冲密封环	A202 防尘圈
--------------------	------------------	-------------------	-----------------

- 设计适合突然出现的压力峰值
- 替代O形圈和挡圈的A404盖密封
- A202和A151是以非常高的尺寸多样性和可用性密封元件
- 安全的沟槽解决方案, 价格合理

A151 U型杆密封



A251 活塞杆导向环	O型环	A156 杆密封	A202 防尘圈
--------------------	------------	-----------------	-----------------

- 织物增强的A156杆密封在高压下使用寿命长
- O形圈和挡圈是经济高效的静态密封解决方案
- 尺寸广泛和经济高效的A251导向元件

A401 支撑环



A251 活塞杆导向环	A159 杆密封	A154 U型杆密封	A208 防尘圈
--------------------	-----------------	-------------------	-----------------

- 具有高抗挤压性的A159 PU杆密封, 与替代产品相比具有价格优势
- A406静态密封元件可防止众所周知的O型圈问题
- 凭借其双唇结构和稀薄的油膜A154杆密封件, 可防止动态运行中形成的异物, 并使动态工作过程中形成的油膜变薄
- A208刮水器, 也用作杆密封

A406 静态密封



A251 活塞杆导向环	O型环	A305 防尘圈	A311 杆密封
--------------------	------------	-----------------	-----------------

- A305 PTFE防尘圈提供额外的保护, 以防止来自外部环境的硬颗粒
- A251导向元件尺寸范围广, 具有经济效益



A251 活塞杆导向环	A153 U型杆密封	A201 防尘圈	A406 静态密封
--------------------	-------------------	-----------------	------------------

- A406静态密封元件可防止众所周知的O型圈问题
- 在高压下 A153 U型杆密封具有较高的抗挤压性
- A201防尘圈具有两个防尘唇防止从外部环境来的颗粒如雨水, 水滴, 细尘

电话:+90 232 328 15 99
传真:+90 232 328 15 96
邮箱 :info@alpkaucuk.com
地址: MPIOSB. 7.Cadde No:7
Menemen, İzmir/ Türkiye

