

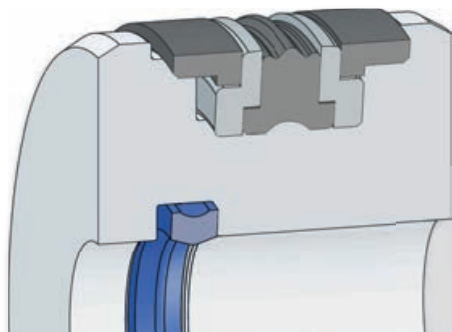


农业机械
密封解决方案

Global
Sealing
Solutions

www.alpkaucuk.com

用于农业机械 活塞密封元件



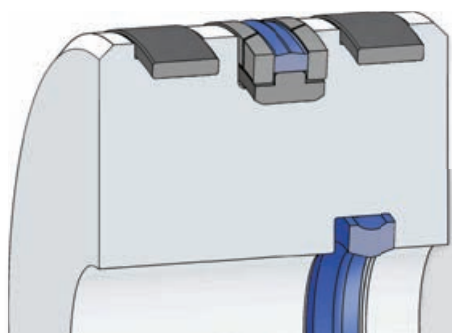
A403 端盖密封



A105 组合活塞密封



- 经济高效的组合活塞设计
- 简单的沟槽设计
- 玻璃纤维增强的A105导向元件, 性能优于竞争对手
- 低摩擦力



A251 活塞杆导向环



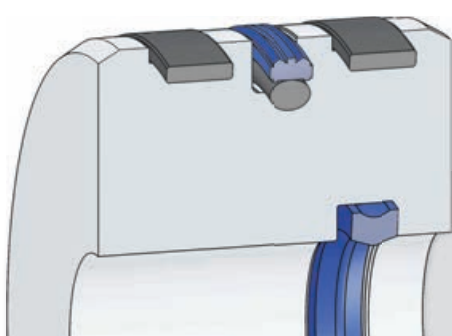
A403 端盖密封



A106 活塞密封



- 密封寿命长
- 低线速度的有利解决方案
- 简单的沟槽设计



A251 活塞杆导向环



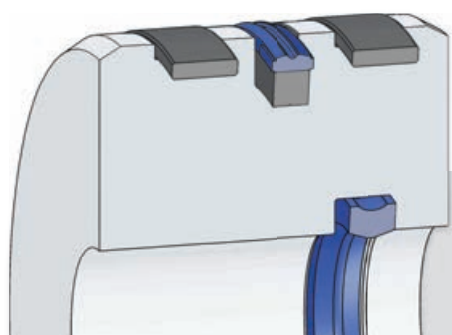
A403 端盖密封



A123 活塞密封



- A123密封设计带有减少摩擦的油道
- 标准沟槽尺寸
- 易于安装



A251 活塞杆导向环



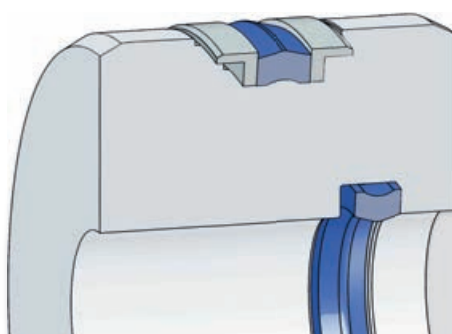
A403 端盖密封



A110 活塞密封



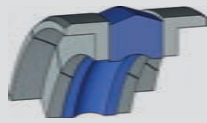
- 卓越静态密封
- 标准槽尺寸
- 防止扭曲和旋转的A110的弹性设计



A403 端盖密封

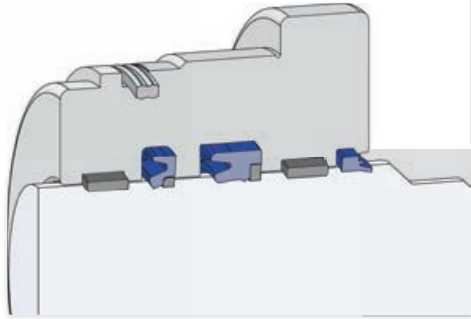


A111 活塞密封



- 出色的静态和动态密封性能
- 低摩擦和粘滑气动设计
- 简单的沟槽设计
- 设定功能, 无需额外的导向环

用于农业机械 活塞杆密封元件



A251 活塞杆导向环



A406 静态密封



A153 U型杆密封

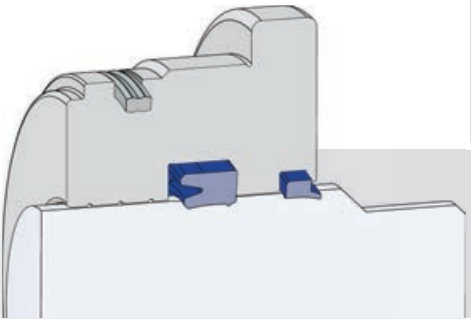


A201 防尘圈



- ▶ 在冲击压力下具有高性能
- ▶ 长寿命防止高压挤压的设计
- ▶ A201的设计具有双防尘唇,可防止任何颗粒从外部环境进入

A209 缓冲密封环



A406 静态密封



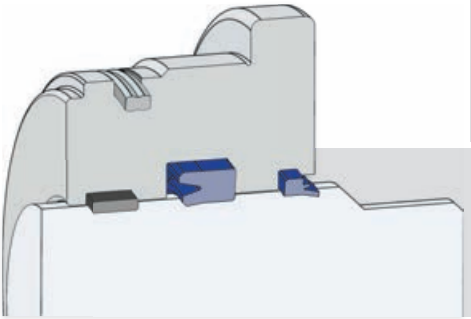
A154 U型杆密封



A202 防尘圈



- ▶ 带螺旋油槽的自承重铸棒
- ▶ 尺寸范围广
- ▶ 适合通用用途的设计



A251 活塞杆导向环



A406 静态密封



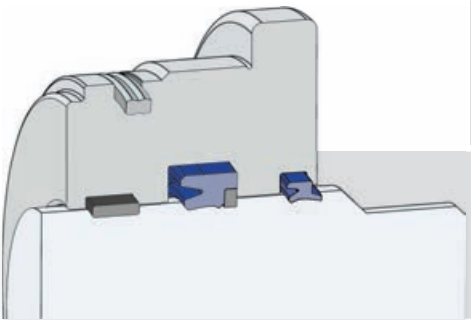
A151 U型杆密封



A201 防尘圈



- ▶ 简单的沟槽设计
- ▶ 尺寸范围广
- ▶ A201双唇设计,可防止各种微粒从外部环境进入



A251 活塞杆导向环



A406 静态密封



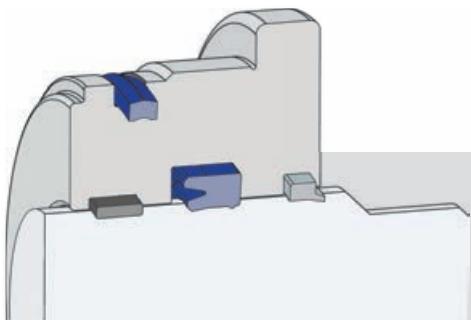
A153 U型杆密封



A208 双唇防尘圈



- ▶ 工作寿命长
- ▶ 在高压下防止挤压的安全运作
- ▶ 简单的沟槽设计



A251 活塞杆导向环



A404 端盖密封



A154 U型杆密封



A206 重载防尘圈



- ▶ 简单的沟槽设计
- ▶ 专门开发的A206材料可抵抗恶劣环境中的硬颗粒
- ▶ 尺寸范围广

电话:+90 232 328 15 99
传真:+90 232 328 15 96
邮件 info@alpkaucuk.com
地址: MPIOSB. 7.Cadde No:7
Menemen, İzmir/ Türkiye

