

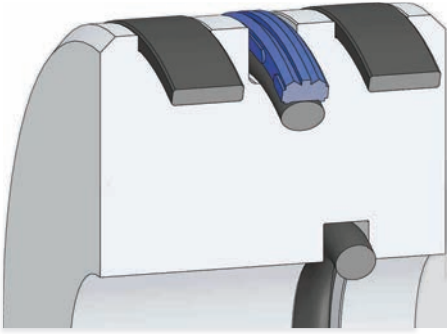


Hafif Hizmet Uygulamaları için
Sızdırmazlık Çözümleri

Global
Sealing
Solutions

www.alpkaucuk.com

Hafif Hizmet Uygulamaları için Piston Sızdırmazlık Elemanları



A251 Piston Boğaz Yataklama



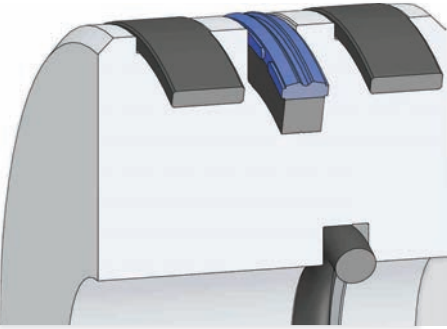
O-Ring



A123 Piston Keçesi



- ISO standartlarına uygun kanal tasarımı.
- Montaj kolaylığı ve düşük sürtünme kuvveti ile A123 piston keçesi.
- Geniş ölçü çeşitliliği ve uygun maliyetli A251 yataklama elemanları.



A251 Piston Boğaz Yataklama



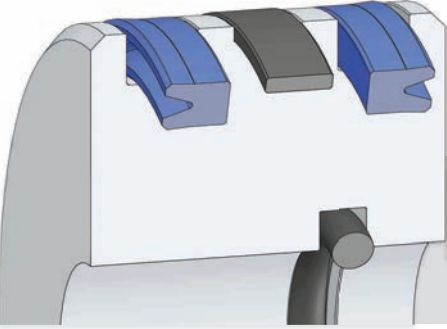
O-Ring



A110 Piston Keçesi



- ISO standartlarına uygun kanal tasarımı.
- Dönme önleyici tasarım ve düşük sürtünme kuvveti ile orta hizmete de uygun A110 piston keçesi.
- Geniş ölçü çeşitliliği ve uygun maliyetli A251 yataklama elemanları.



A251 Piston Boğaz Yataklama



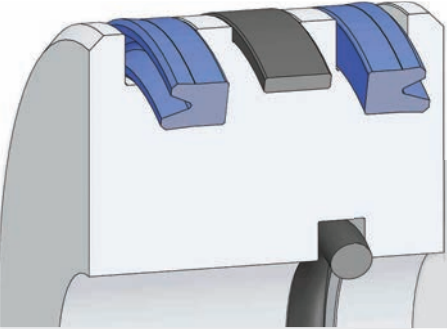
O-Ring



A101 Piston Boğaz Nutring



- Çok yüksek bulunabilirlik ve ölçü çeşitliliği ile A101 sızdırmazlık elemanı.
- Geniş ölçü çeşitliliği ve uygun maliyetli A251 yataklama elemanları.
- Montaj kolaylığı sağlayan dizayn.



A251 Piston Boğaz Yataklama



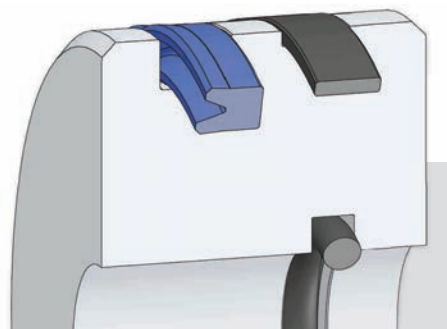
O-Ring



A102 Piston Nutring



- Düşük dinamik dudağı ile A102 piston keçeleri.
- Geniş ölçü çeşitliliği ve uygun maliyetli A251 yataklama elemanları.
- Montaj kolaylığı sağlayan dizayn.



A251 Piston Boğaz Yataklama



O-Ring



A102 Piston Nutring



- Düşük dinamik dudağı ile A102 piston keçeleri.
- Geniş ölçü çeşitliliği ve uygun maliyetli A251 yataklama elemanları.
- Tek etkili piston başı dizaynı.

Hafif Hizmet Uygulamaları için Boğaz Sızdırmazlık Elemanları



Telefon: +90 232 328 15 99
Fax: +90 232 328 15 96
E-mail: info@alpkaucuk.com
Adres: MPIOSB 7.Cadde No:7
Menemen, İzmir/Türkiye

