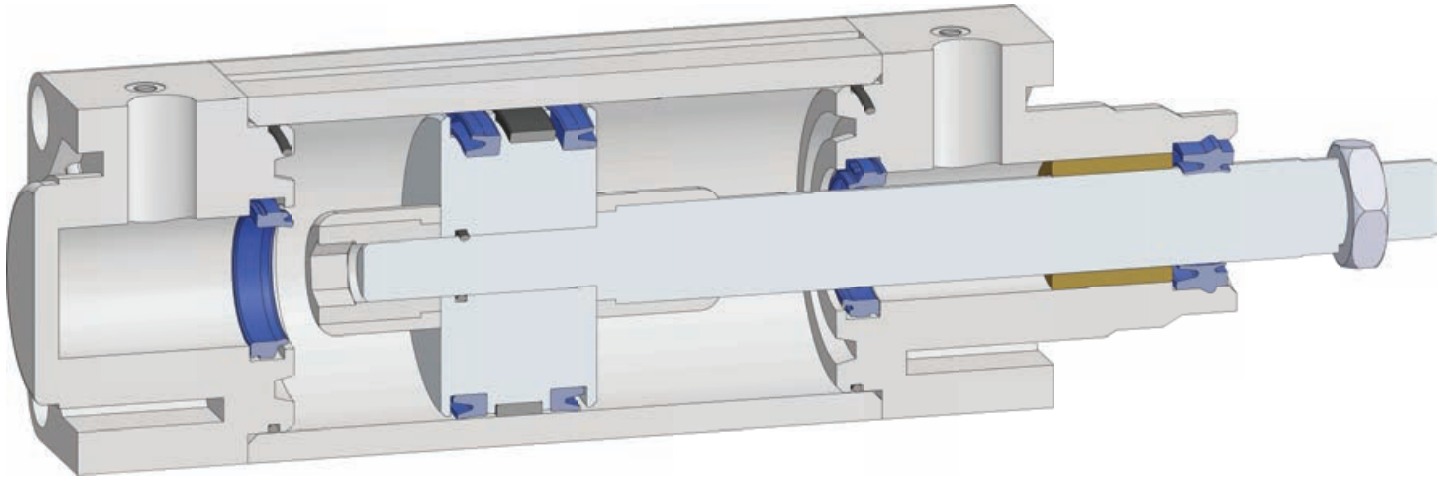


气动应用
密封解决方案

www.alpkaucuk.com

Global
Sealing
Solutions

气动应用 密封元件



A251 活塞杆导向环



O型环



A802 气动活塞密封



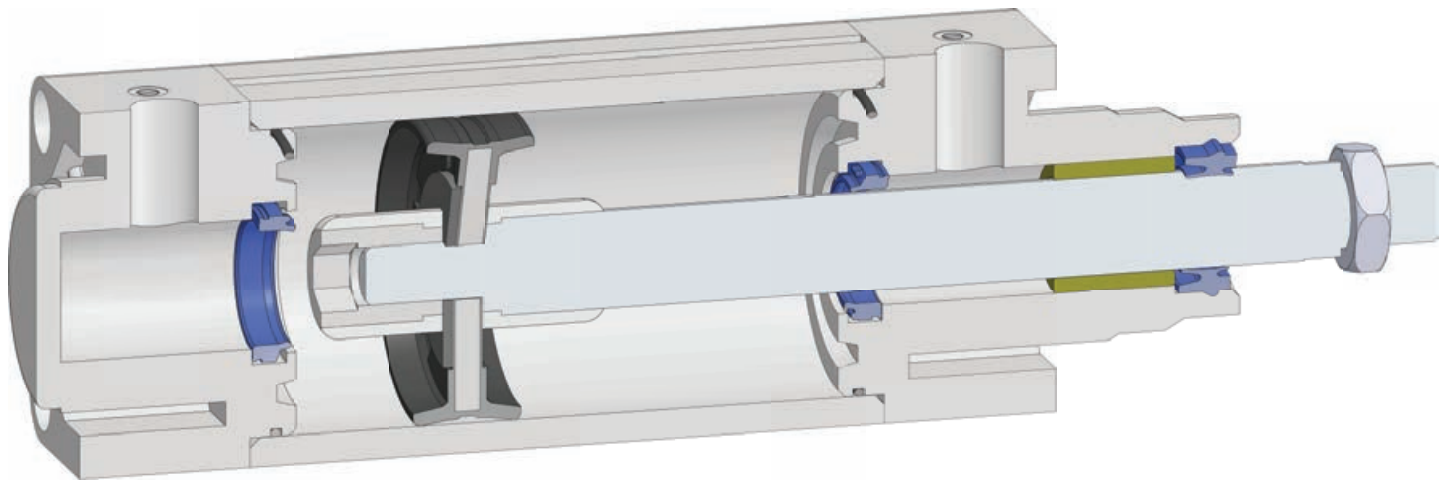
A852 气动杆防尘圈



A855 气动缓震密封



- 双作用能力, 带有两个U型活塞密封
- 低摩擦力提供不间断的运动
- A855缓震密封件提供可靠的运行



A251 活塞杆导向环



O型环



A801 气动活塞密封



A852 气动杆防尘圈

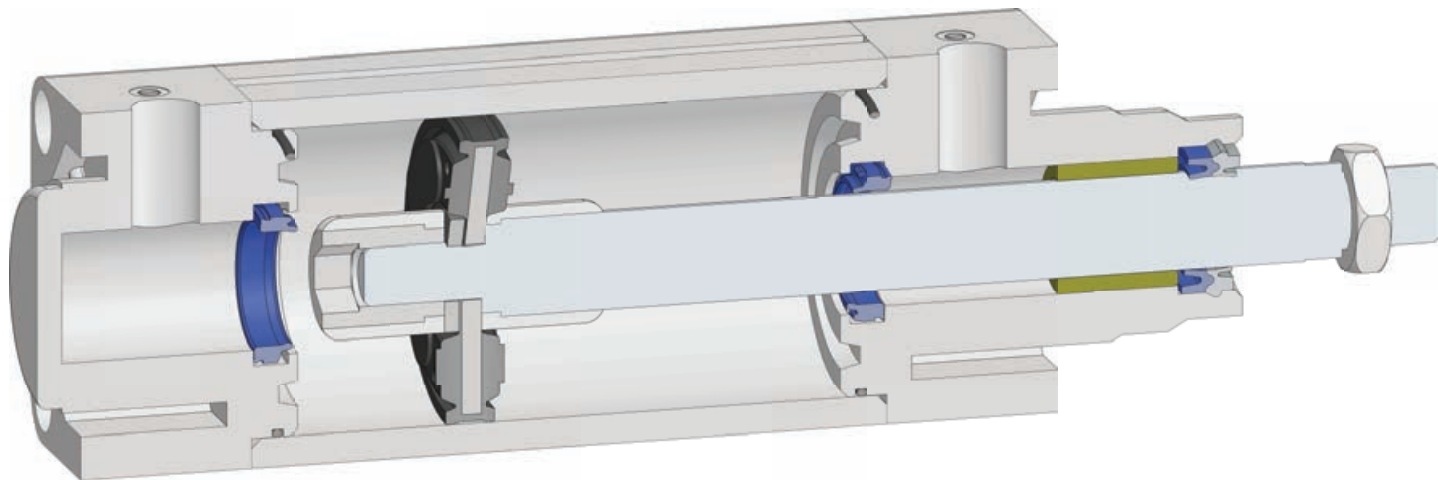


A855 气动缓震密封



- A801活塞密封消除了活塞头加工的需要
- 低摩擦力提供不间断的运动
- A855缓震密封件提供可靠的运行

气动应用 密封元件



A251 活塞杆导向环



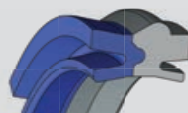
O型环



A805 气动活塞密封



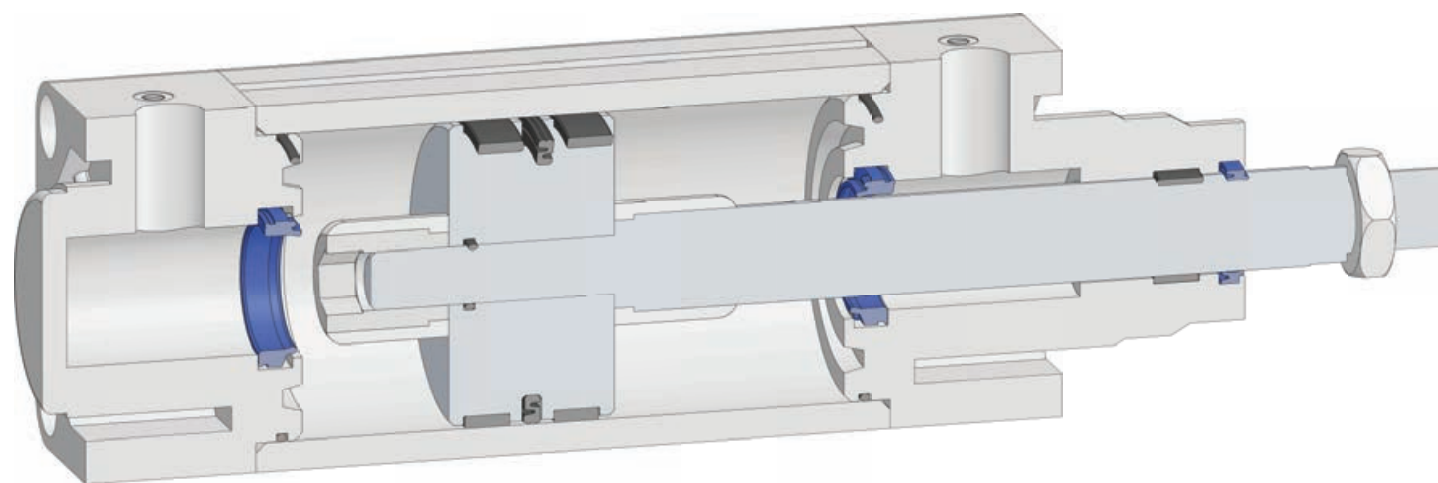
A854 重载气动杆防尘圈



A855 气动缓震密封



- A805活塞密封件, 无需排气头加工, 并通过排气通道在冲程结束时提供可靠的压力施加
- A854设计具有额外的抵抗力, 可抵抗可能粘附在轴上的焊渣等颗粒



A251 活塞杆导向环



O型环



A803 气动活塞密封



A853 气动杆防尘圈



A855 气动缓震密封



- A803活塞密封件和A853气动杆密封件适用于狭窄的壳体
- A251导向元件, 在活塞头处具有出色的承载性能
- A855缓震密封件提供可靠的运行

电话:+90 232 328 15 99
传真:+90 232 328 15 96
邮箱 :info@alpkaucuk.com
地址: MPIOSB. 7.Cadde No:7
Menemen, İzmir/ Türkiye

